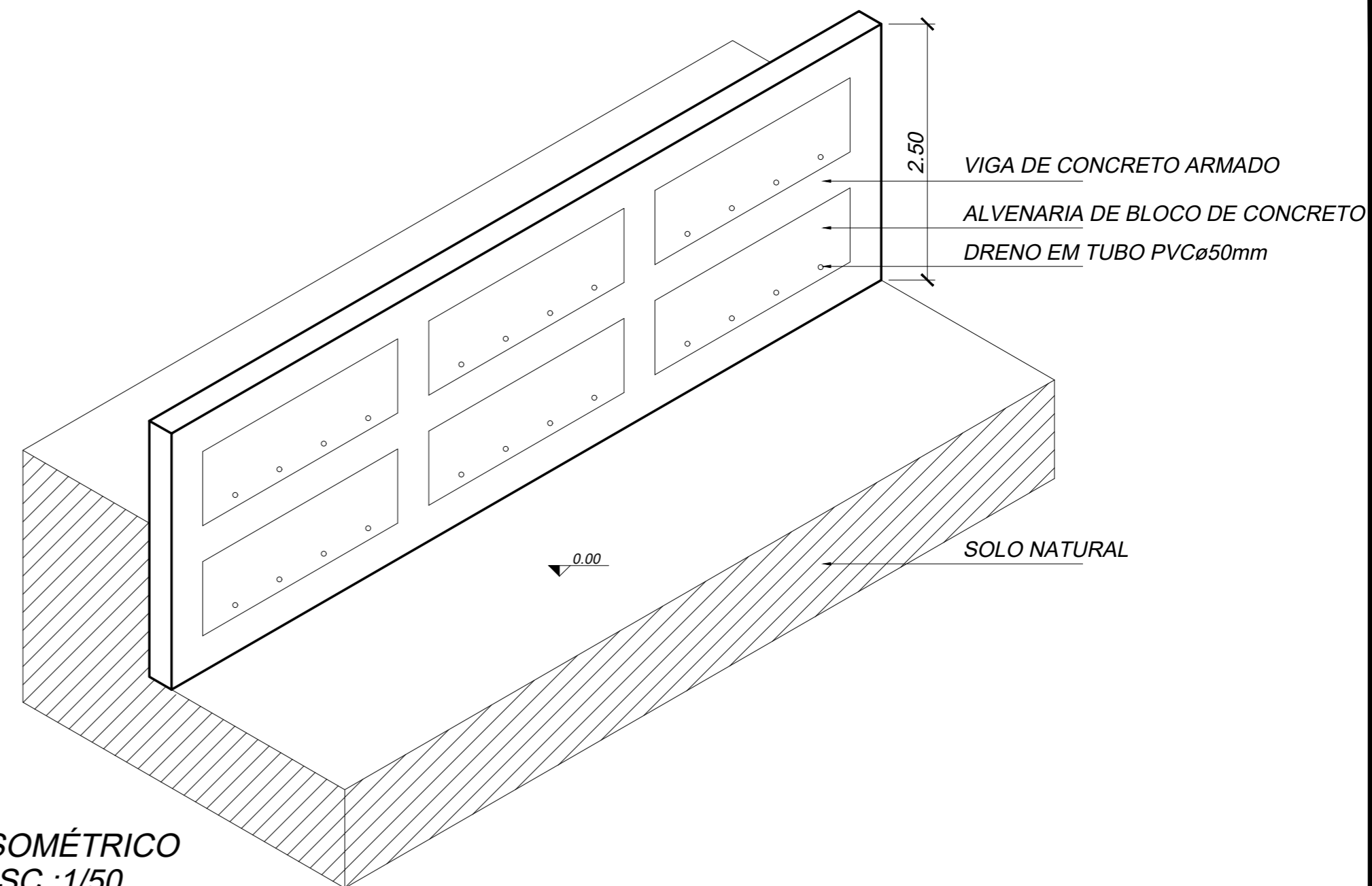
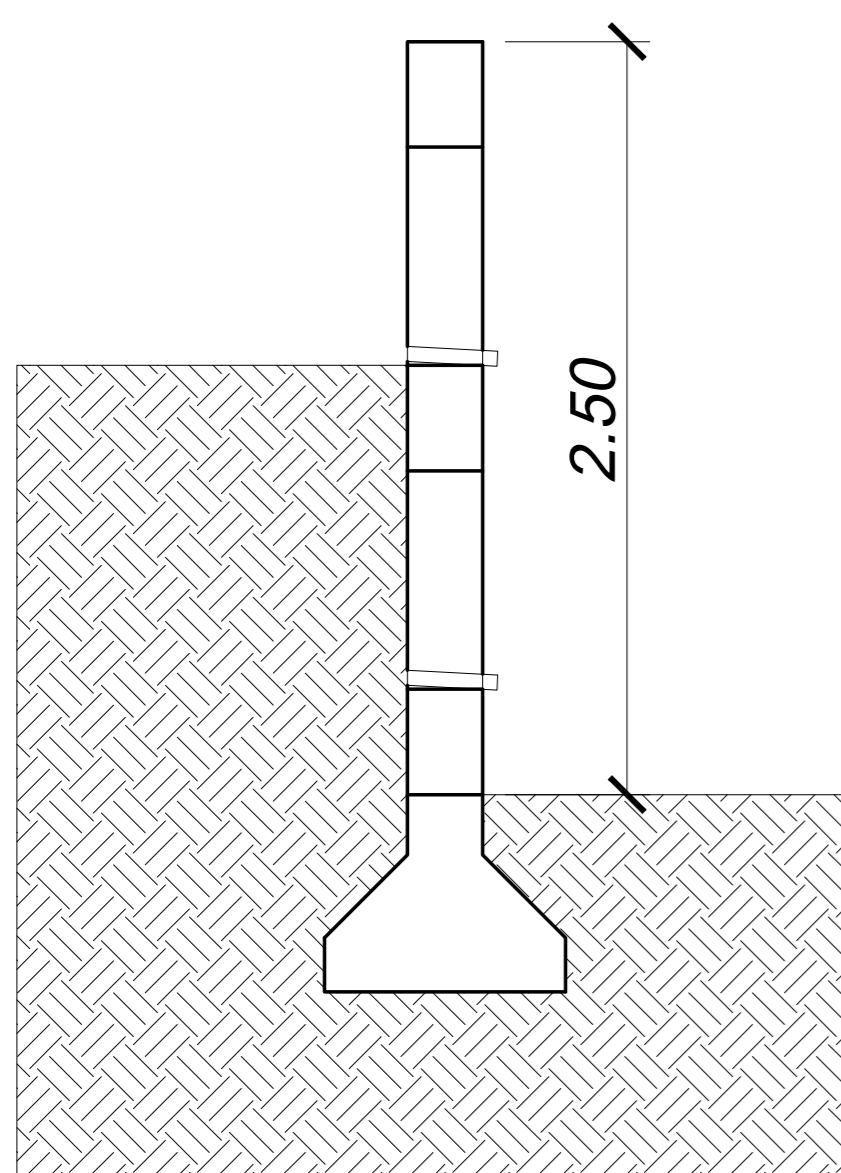


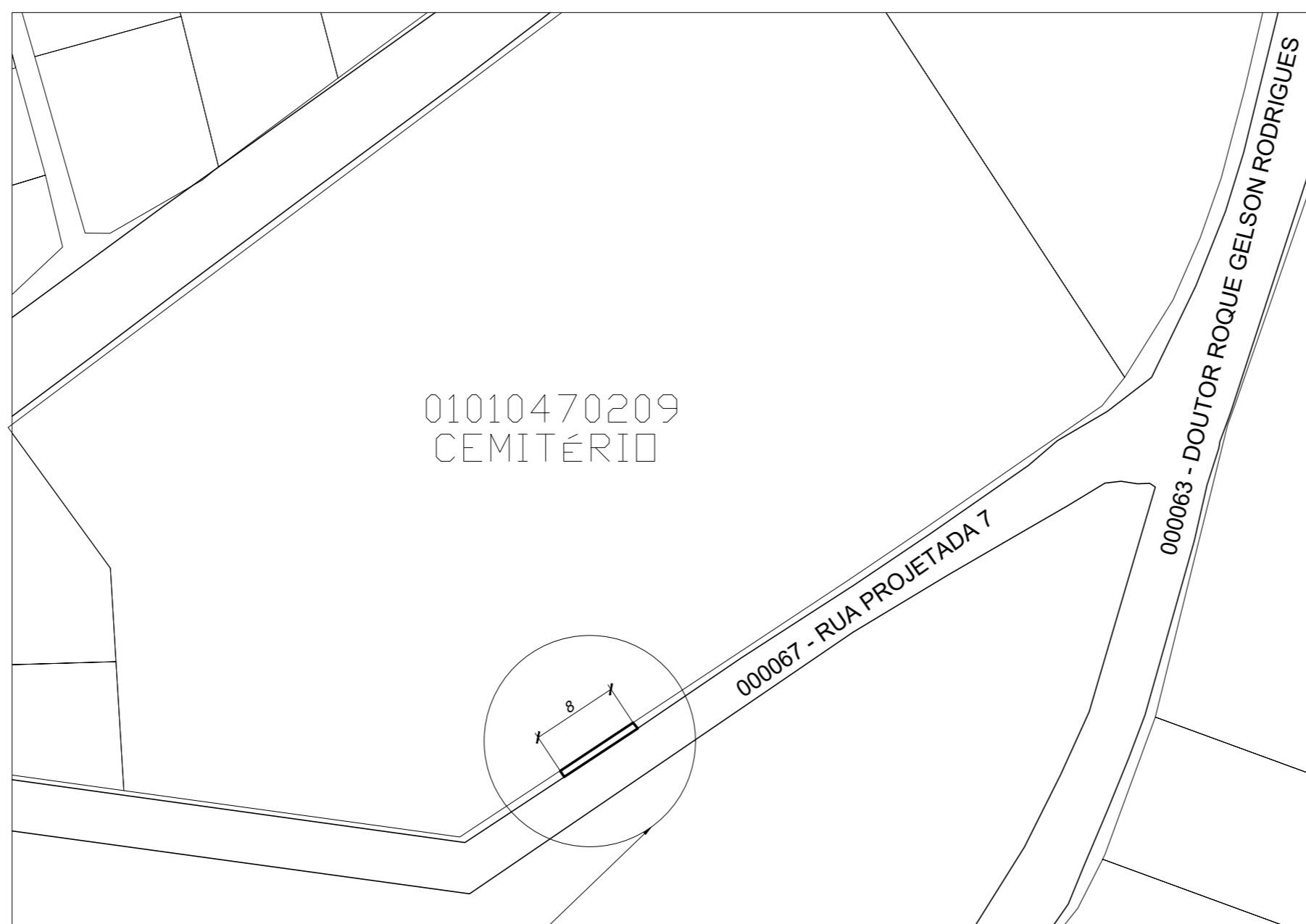
ELEVAÇÃO FRONTAL
ESC.:1/50



ISOMÉTRICO
ESC.:1/50




CORTE
ESC.:1/25



SITUAÇÃO E LOCAÇÃO
ESC.:1/500

MURO DO CEMITÉRIO
A CONSTRUIR

 <p>PREFEITURA MUNICIPAL DE SÃO DOMINGOS DO NORTE</p>	
<p>MURO DE CONTENÇÃO – CEMITÉRIO</p>	
<p>PROJETO DE ARQUITETURA</p>	
<p>PROPRIETÁRIO: PREFEITURA MUNICIPAL DE SÃO DOMINGOS DO NORTE ENDEREÇO: CENTRO – N° 209 – SÃO DOMINGOS DO NORTE – ES</p>	
<p>TIPO DE OBRA: CONSTRUÇÃO</p>	<p>PREFEITO MUNICIPAL: PEDRO AMARILDO DALMONTE</p>
<p>PLANTAS: ELEVAÇÃO ISOMÉTRICO CORTE SITUAÇÃO E LOCAÇÃO</p>	
<p>CONSTRUÇÃO : MURO DE CONTENÇÃO</p>	<p>RESPONSÁVEL POR PROJETO: FERNANDA RIBON RUBIN ENGENHARIA DE PRODUÇÃO – CIVIL CREA – ES 012649/D</p>
<p>OBSERVAÇÕES:</p>	<p style="font-size: 2em; font-weight: bold;">ARQ 01</p>
<p>ESCALA: INDICADA</p>	<p>DATA: FEVEREIRO/ 2019</p>